



### Product categories

-  Meat
-  Chicken
-  Delicatessen
-  Cheese
-  Dairy products
-  Gastronomy
-  Pastries

### Technical features

-  Ventilated
-  Remote condensing unit
-  LED lighting
-  High efficiency fans
-  Off-cycle defrost

### Certification and patents

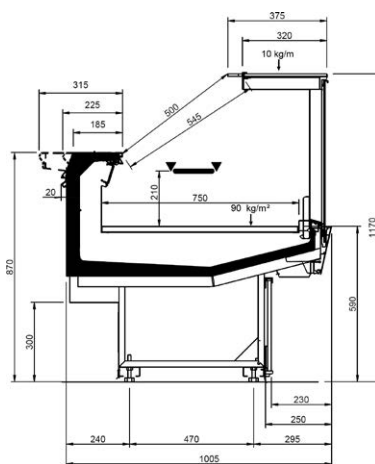
-  TechnoKleen
-  Epta Adamant
- 

Epta S.p.A. participates in the ECC programme for: Refrigerated display cabinets (RDC). Check ongoing validity of certificate online: [www.eurovent-certification.com](http://www.eurovent-certification.com)

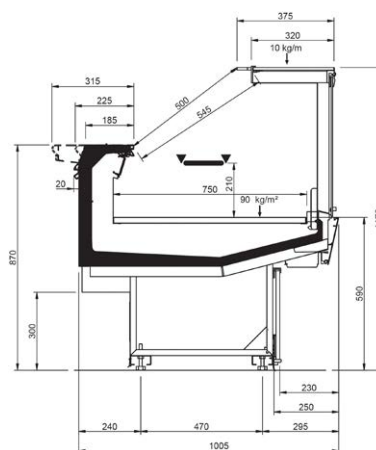
### Product range

VELVET C STUDIO									
Length-Lunghezza Longueur-Länge-Longitud mm	937	1250	1875	2500	3125	3750	MAA 90°	MAA 45°	MAC 45°
<b>RDB</b>	•	•	•	•	•	•			
<b>RDA</b>	•	•	•	•		•	•	•	
<b>WO</b>	•	•	•	•		•		•	•
<b>RDBP</b>	•	•	•	•	•	•	•	•	•
<b>RCB</b>	•	•	•	•	•	•	•	•	•
<b>LS</b>	•	•	•	•	•	•	•	•	•
<b>Display area</b> Superficie di esposizione Warenpräsentationsfläche Surface d'exposition Superficie expositiva m <sup>2</sup> /ml	0.75								
<b>Loading area</b> Superficie di appoggio Nutzfläche Surface de chargement Superficie de apoyo m <sup>2</sup> /ml	1.01								
<b>End thickness</b> Spessore spalla Stärke der Seitenwand Épaisseur de cheue joue Espesor lateral mm	55.00								

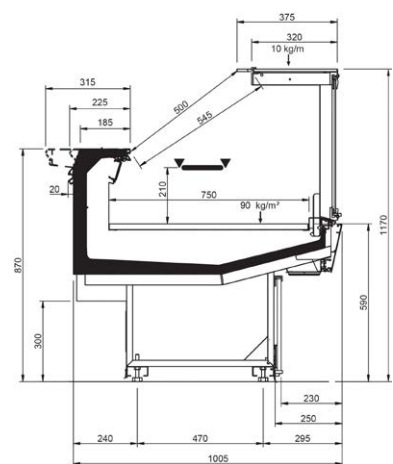
### Cross sections



RDB

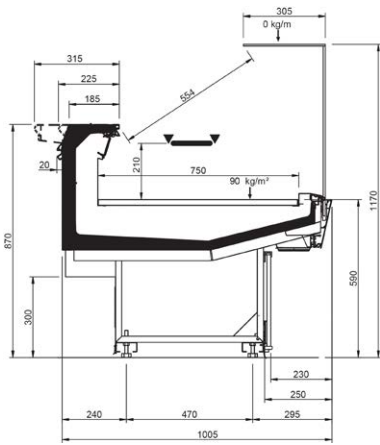


RDA

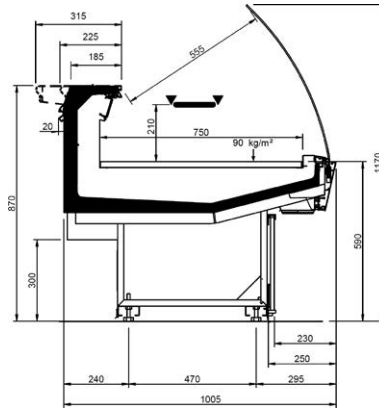


WO

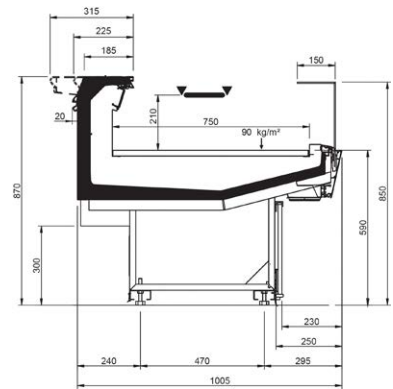
### Cross Sections



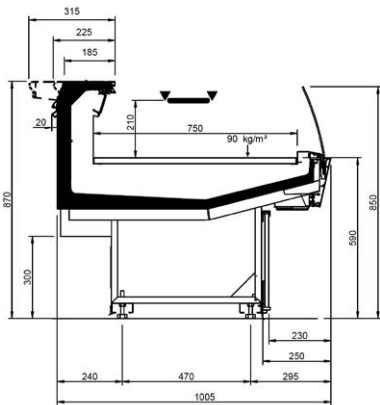
RDBP



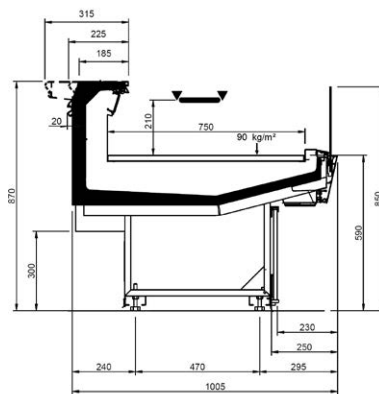
RCB



LS-U



LS-C



LS-D