

VELVET C STYLE

OutFit



Product categories



Technical features



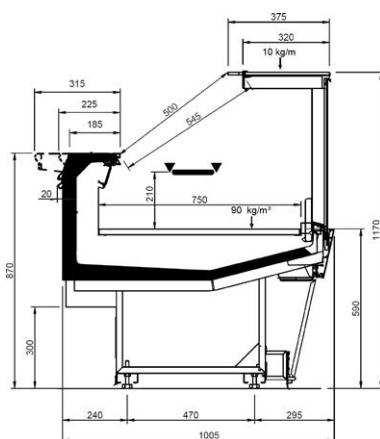
Certification and patents



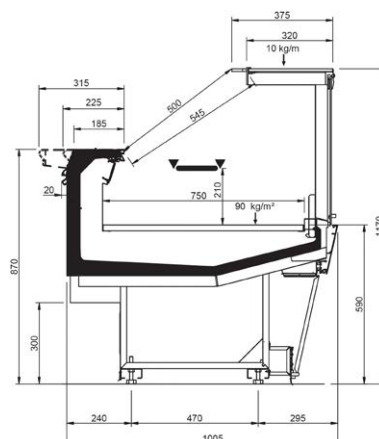
Product range

VELVET C STYLE									
Length-Lunghezza Longueur-Länge-Longitud mm	937	1250	1875	2500	3125	3750	MAA 90°	MAA 45°	MAC 45°
RDB	•	•	•	•	•	•			
RDA	•	•	•	•		•	•	•	
WO	•	•	•	•		•		•	•
RDBP	•	•	•	•		•	•	•	•
RCB	•	•	•	•	•	•	•	•	•
LS	•	•	•	•	•	•	•	•	•
Display area Superficie di esposizione Warenpräsentationsfläche Surface d'exposition Superficie expositiva m ² /ml	0.75								
Loading area Superficie di appoggio Nutzfläche Surface de chargement Superficie de apoyo m ² /ml	1.01								
End thickness Spessore spalla Stärke der Seitenwand Épaisseur de cheue joue Espesor lateral mm	55.00								

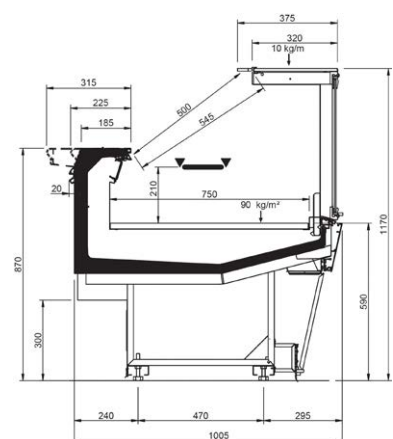
Cross sections



RDB



RDA

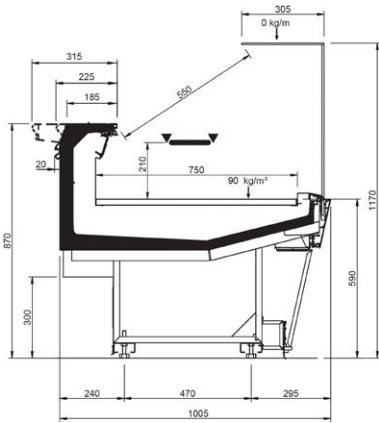


WO

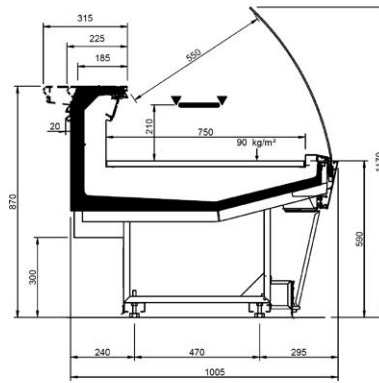
VELVET C STYLE

OutFit

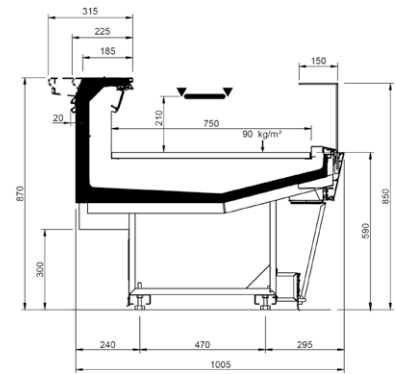
Cross Sections



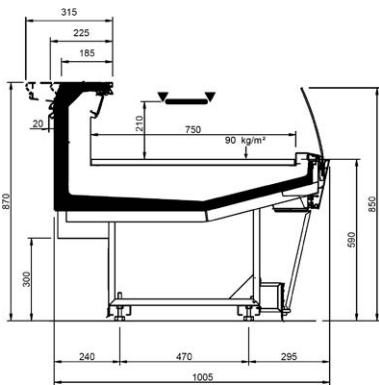
RDBP



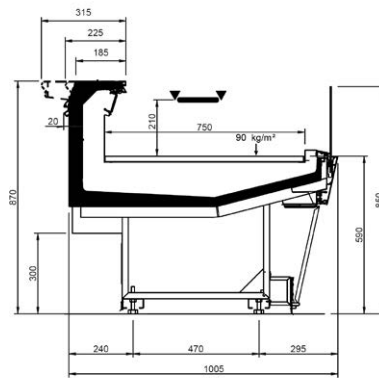
RCB



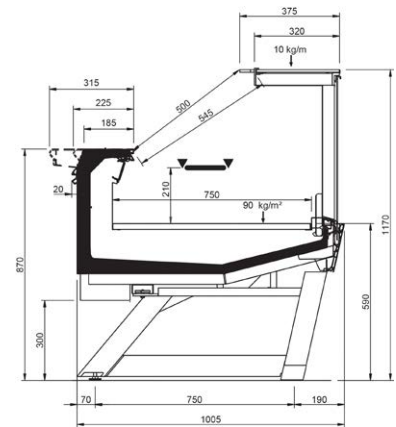
LS-U



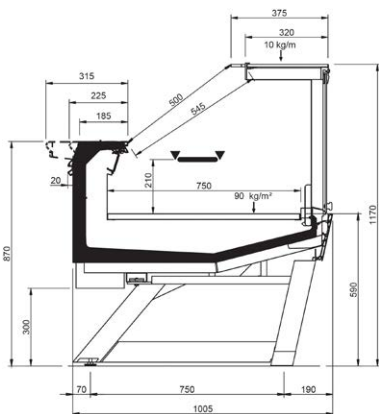
LS-C



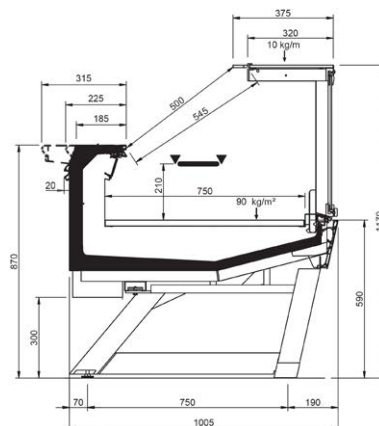
LS-D



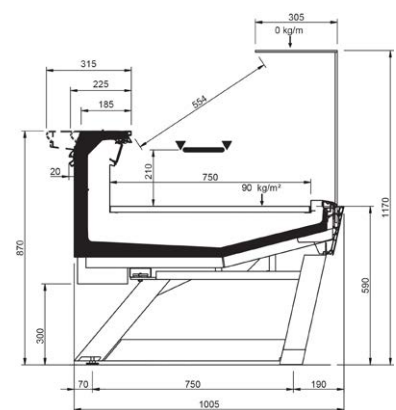
LEGS - RDB



LEGS - RDA



LEGS - WO

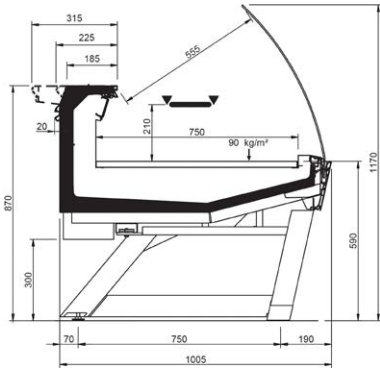


LEGS - RDBP

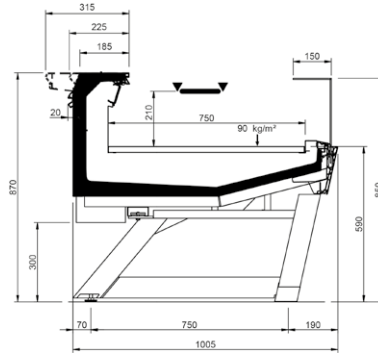
VELVET C STYLE

OutFit

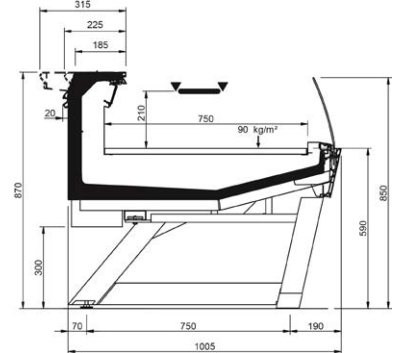
Cross Sections



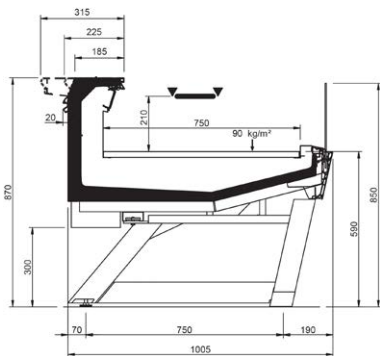
LEGS - RCB



LEGS - LS-U



LEGS - LS-C



LEGS - LS-D