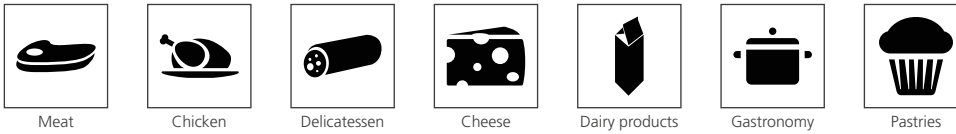


VELVET L DESIGN

OutFit



Product categories



Technical features



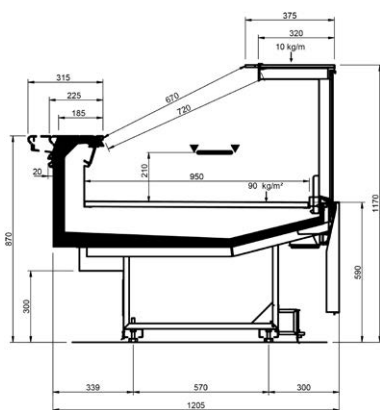
Certification and patents



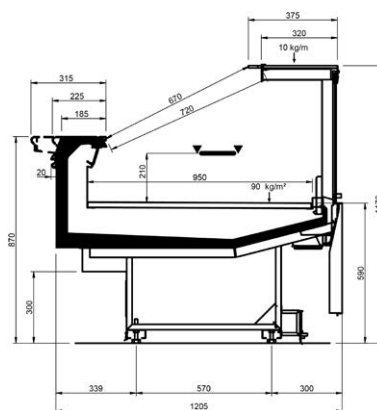
Product range

VELVET L DESIGN							
Length-Lunghezza Longueur-Länge-Longitud mm	937	1250	2500	3750	MAA 90°	MAA 45°	MAC 45°
RDB	•	•	•	•			
RDA	•	•	•	•	•	•	
WO	•	•	•	•		•	•
RCB	•	•	•	•	•	•	•
RCA	•	•	•	•	•	•	•
LS	•	•	•	•	•	•	•
Display area Superficie di esposizione Warenpräsentationsfläche Surface d'exposition Superficie espositiva m²/ml					0.95		
Loading area Superficie di appoggio Nutzfläche Surface de chargement Superficie de apoyo m²/ml					1.21		
End thickness Spessore spalla Stärke der Seitenwand Épaisseur de cheue joue Espesor lateral mm					35.00		

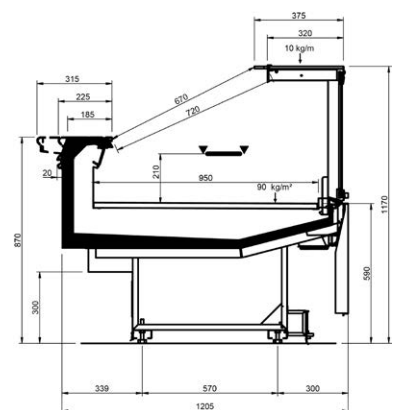
Cross sections



RDB



RDA

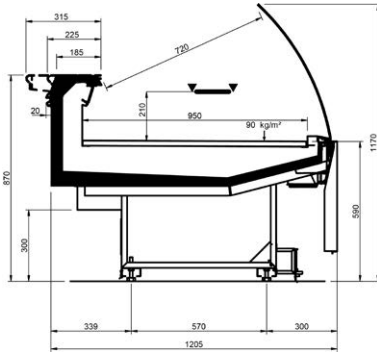


WO

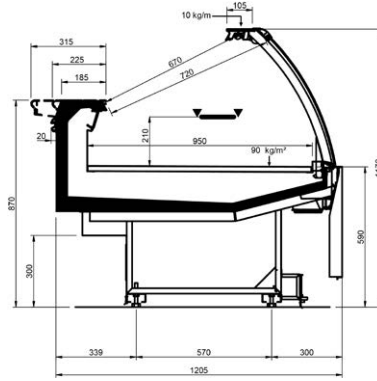
VELVET L DESIGN

OutFit

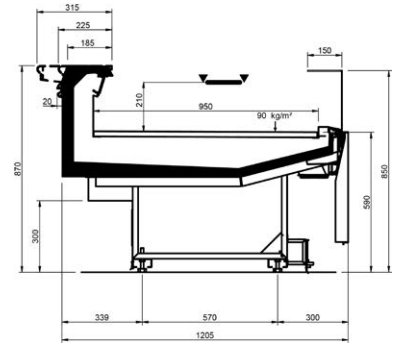
Cross Sections



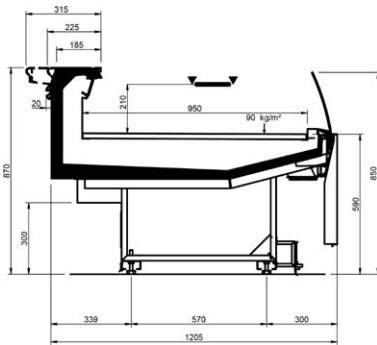
RCB



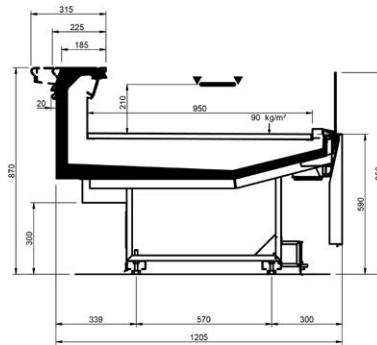
RCA



LS-U



LS-C



LS-D