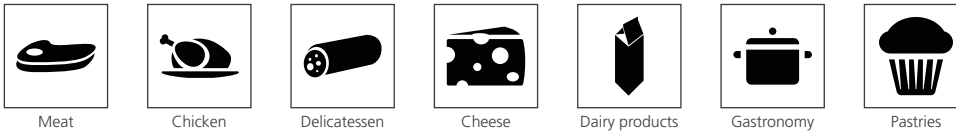




NEW DESIGN EVOLUTION VERSION

### Product categories



### Technical features



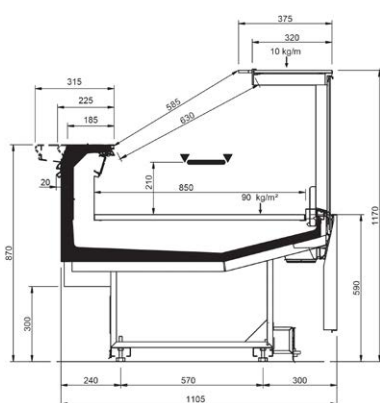
### Certification and patents



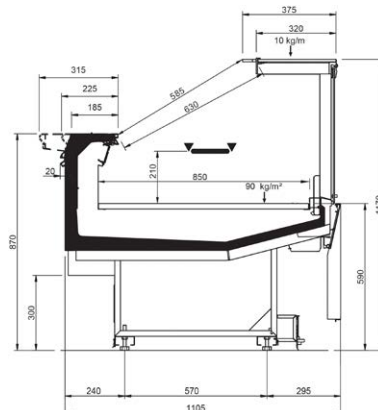
### Product range

VELVET N DESIGN									
Length-Lunghezza Longueur-Länge-Longitud mm	937	1250	1875	2500	3125	3750	MAA 90°	MAA 45°	MAC 45°
<b>RDB</b>	•	•	•	•	•	•			
<b>RDA</b>	•	•	•	•	•	•	•	•	
<b>WO</b>	•	•	•	•	•	•		•	•
<b>RDBP</b>	•	•	•	•	•	•	•	•	•
<b>RCB</b>	•	•	•	•	•	•	•	•	•
<b>RCA</b>	•	•	•	•	•	•	•	•	•
<b>LS</b>	•	•	•	•	•	•	•	•	•
<b>Display area</b> Superficie di esposizione Warenpräsentationsfläche Surface d'exposition Superficie expositiva m <sup>2</sup> /ml	0.85								
<b>Loading area</b> Superficie di appoggio Nutzfläche Surface de chargement Superficie de apoyo m <sup>2</sup> /ml	1.08								
<b>End thickness</b> Spessore spalla Stärke der Seitenwand Épaisseur de cheve joue Espesor lateral mm	35.00								

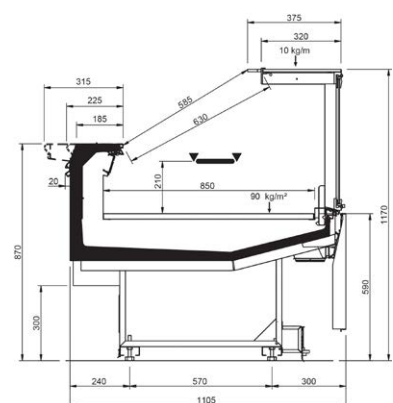
### Cross sections



RDB

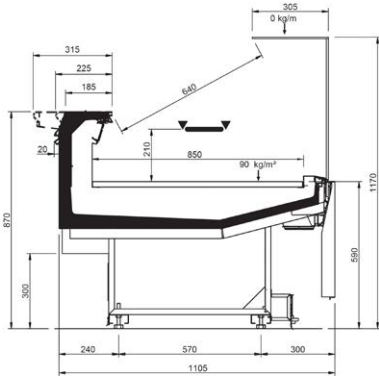


RDA

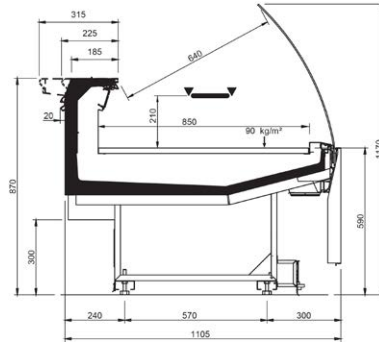


WO

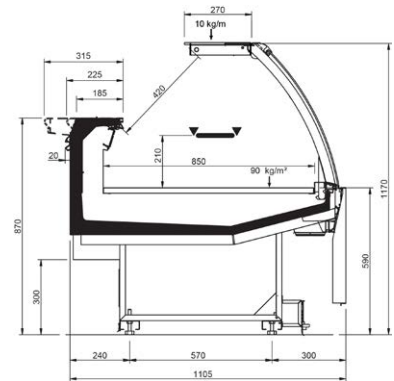
### Cross Sections



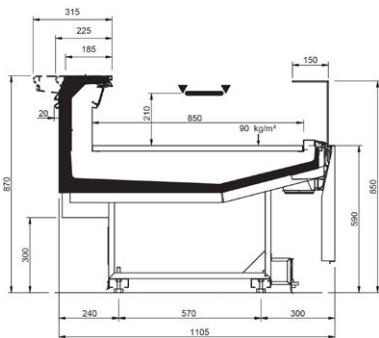
RDBP



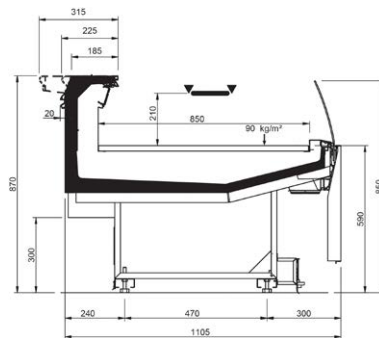
RCB



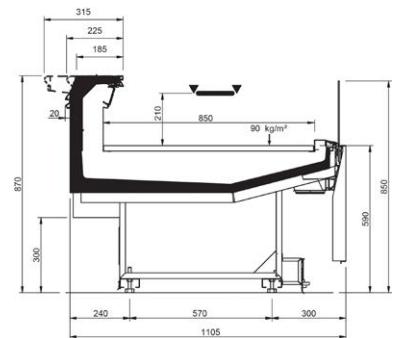
RCA



LS-U



LS-C



LS-D