

# VELVET N HOT TABLE

OutFit



## Product categories



Gastronomy



Pizza

## Technical features



LED lighting



Bagnomaria

## Certification and patents



Epta Adamant

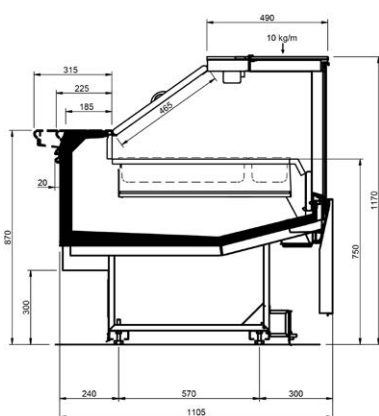
# VELVET N HOT TABLE

OutFit

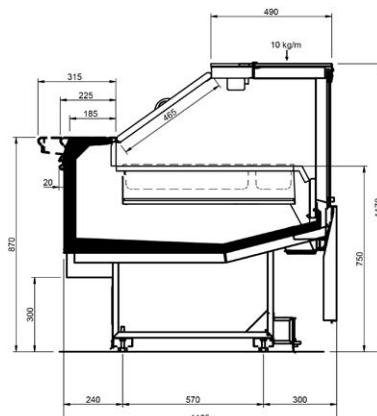
## Product range

VELVET HOT TABLE				
<b>Length</b> -Lunghezza Longueur-Länge-Longitud mm	<b>937</b>	<b>1250</b>	<b>1875</b>	<b>2500</b>
<b>RDB</b>	•	•	•	•
<b>RDA</b>	•	•	•	•
<b>WO</b>	•	•	•	•
<b>RCA</b>	•	•	•	•
<b>Display area</b> Superficie di esposizione Warenpräsentationsfläche Surface d'exposition Superficie expositiva m2/ml	0.75			
<b>Loading area</b> Superficie di appoggio Nutzfläche Surface de chargement Superficie de apoyo m2/ml	1.08			

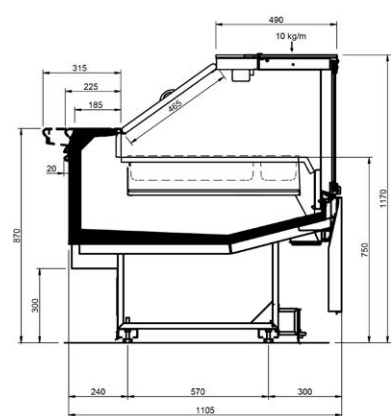
## Cross sections



DESIGN - RDB



DESIGN - RDA

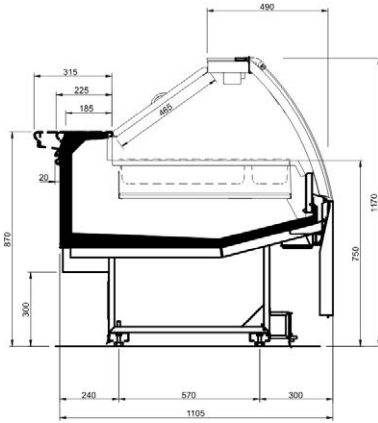


DESIGN - WO

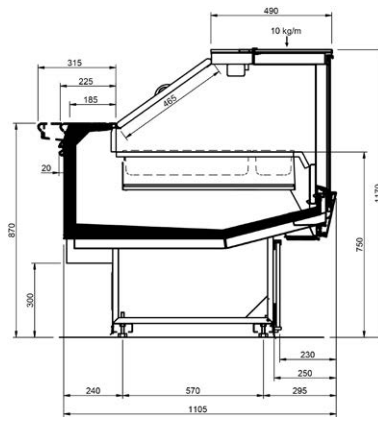
# VELVET N HOT TABLE

OutFit

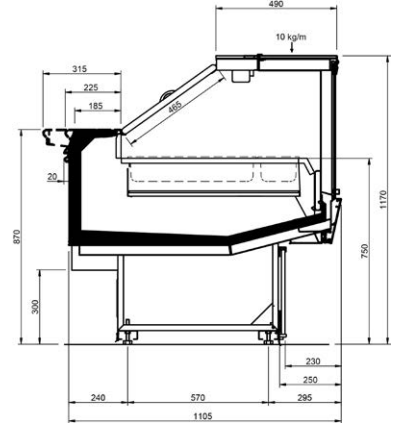
## Cross Sections



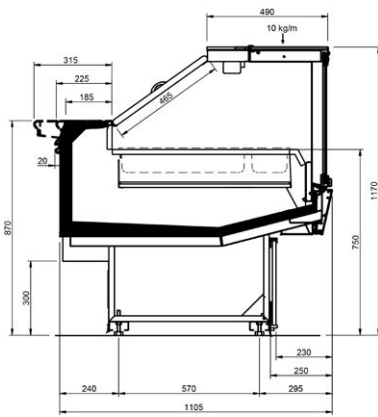
DESIGN - RCA



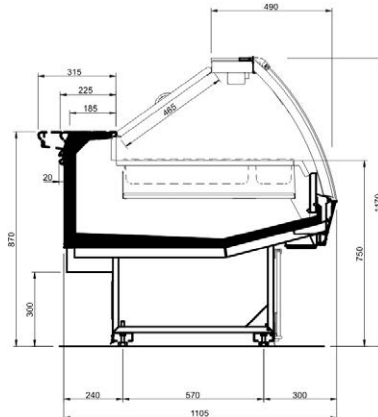
STUDIO - RDB



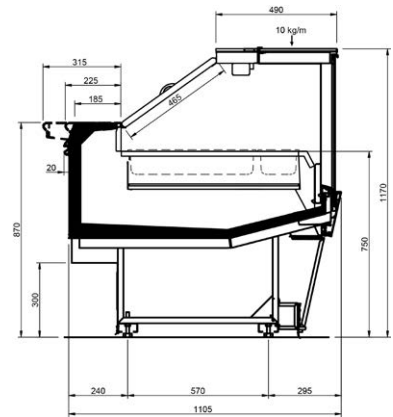
STUDIO - RDA



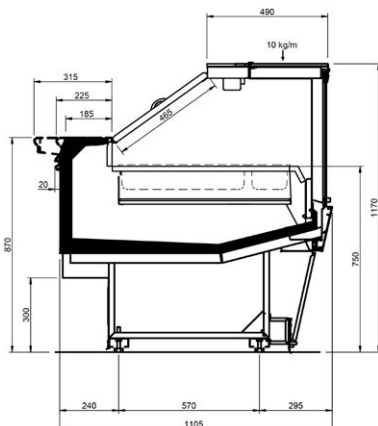
STUDIO - WO



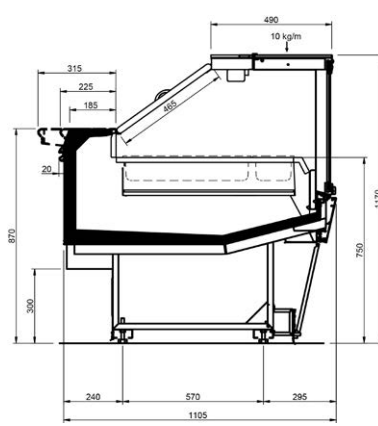
STUDIO - RCA



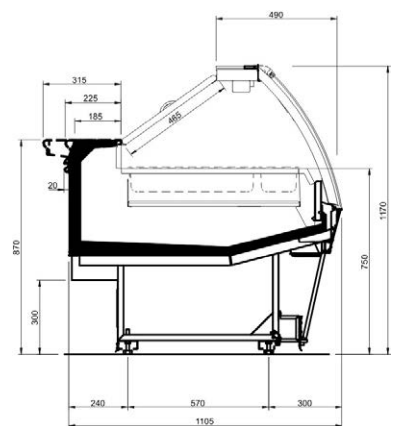
STYLE - RDB



STYLE - RDA



STYLE - WO



STYLE - RCA

